

**STX50-24S12**

## 开关电源技术规格书

产品名称：直流模块电源产品型号：STX50-24S12版本：V2.0

版本	备注	时间	更新人
<u>V1.0</u>		<u>2022-10-17</u>	陈炳西
<u>V2.0</u>		<u>2023-03-17</u>	刘超

- STX50-24S12 是 DC-DC 直流模块电源，18-72Vdc 输入，12Vdc 输出，输出功率 50W；外形结构为密封式。具有输出短路保护、过温保护、输出过流保护，输出电压可调等功能。

产品型号	输入电压	输出电压	输出电流	效率	纹波	尺寸
STX50-24S12	18~72Vdc	12Vdc	4.16	90%	200mVp-p	



特点：100%国产化器件

- 宽输入电压范围
- 输入与输出隔离
- 金属底板，全封闭外壳
- 输出过流保护
- 输出短路保护
- PCB 板上直插式安装
- 过温保护

## 一、环境特性

序号	项目	最小值	典型值	最大值	单位	备注
1	基板工作温度	-40		100	°C	(铝基板温度不超过 100°C)
2	储存温度	-40		100	°C	
3	海拔高度			4000	m	
4	相对湿度	20		95	%	
5	引脚焊接温度	焊点距离外壳 1.5mm, 焊接时间小于 1.5S				
6	散热冷却方式	自然空气或者强制风冷 (根据热需要底面加装散热底板效果更佳)				

## 二、电气特性

序号	项目	性能指标			单位	备注
1	输入电压范围	18		72	Vdc	
2	输入电流			6	A	
3	启动时间			50	ms	
4	输出效率	详见 (输出效率 VS 负载)				额定输入, 额定负载
5	额定输出电压		12		Vdc	
6	输出功率			50	W	
7	输出纹波及噪声			200	mVp-p	20M 带宽测试, 探头并联 10u+104 电容
8	输出电压调节范围	-10		10	%	低于 12Vdc 电流不超过 4.16A, 高于 12Vdc 功率不超过 50W
9	温度系数	-0.03		0.03	%/°C	
10	动态响应恢复时间			6	mS	负载跳跃额负载: 25%Io-50%Io-75%Io (阶跃速率 2.5A/1uS)
11	负载动态过冲电压	-5		5	%	负载跳跃额负载: 25%Io-50%Io-75%Io (阶跃速率 2.5A/1uS)
12	CNT	模块 ON/OFF			悬空或接地 (出厂可调), 默认悬空开机	
13	输入外接电容	100	220		μ F	低 ESR 电解电容, 耐压 ≥250V
14	输出外接电容	220	470	3000	μ F	低 ESR 电解电容, 耐压 ≥100V

15	输出稳压精度		±0.2	±1	%	
16	线性调整率		±0.1	±0.2	%	
17	稳压精度			1	%	

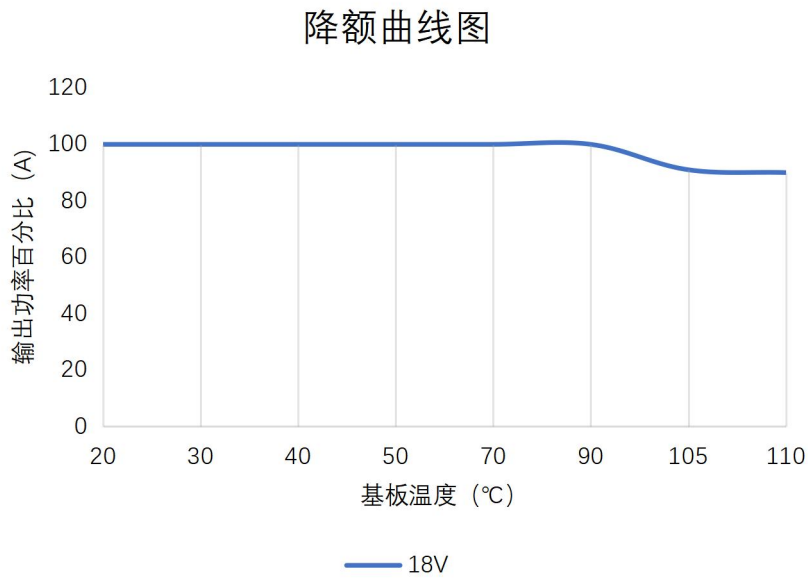
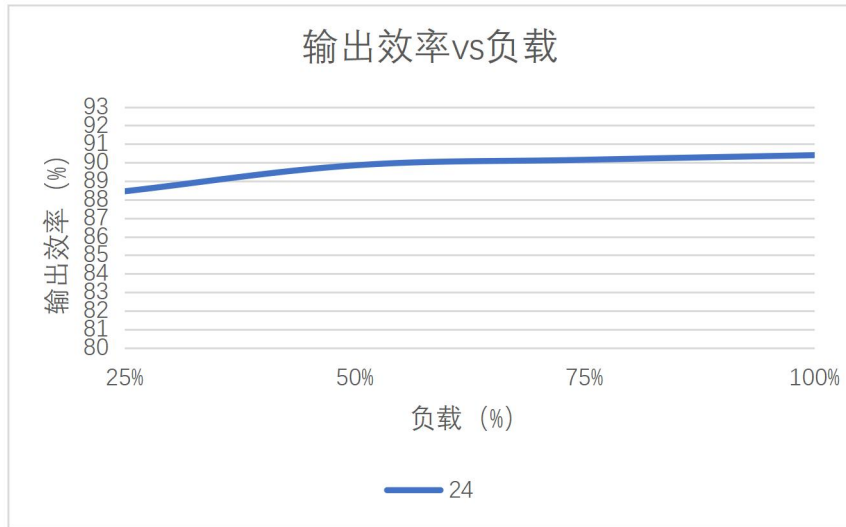
### 三、保护特性

序号	项目	最小值	典型值	最大值	单位	备注
1	输出过流保护	5	有	10	A	过流打嗝， 18~72Vdc 输入， 自恢复。
2	输出短路保护		有			打嗝，自恢复。
3	过温保护		110		℃	铝板中心点温度

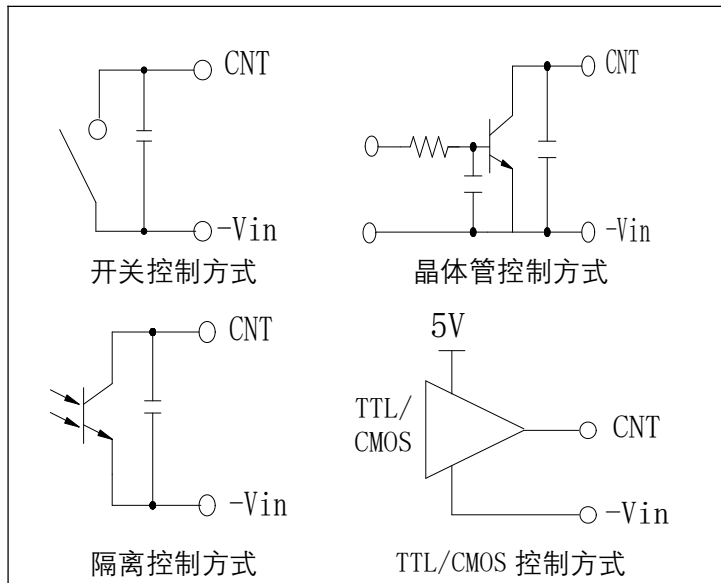
### 四、安规以及 EMC 特性

序号	项目	标准（或测试条件）	备注	
1	抗电强度	输入对输出	1500Vdc/10mA/1min	无飞弧、无击穿
		输入对铝基板	1000Vdc/10mA/1min	无飞弧、无击穿
		输出对铝基板	500Vdc/10mA/1min	无飞弧、无击穿
2	绝缘电阻	输入对输出	≥10MΩ@500Vdc	25℃, 70%RH
3	安规认证		符合 EN55032 (CISPR32) Class B, EN55015, EN61000-3-2 Class C (@负载 ≥50%)	
4	工作频率		210kHz	
5	重量		≤60g	

### 五、产品特性曲线



遥控端 (CNT) 几种控制方式推荐电路

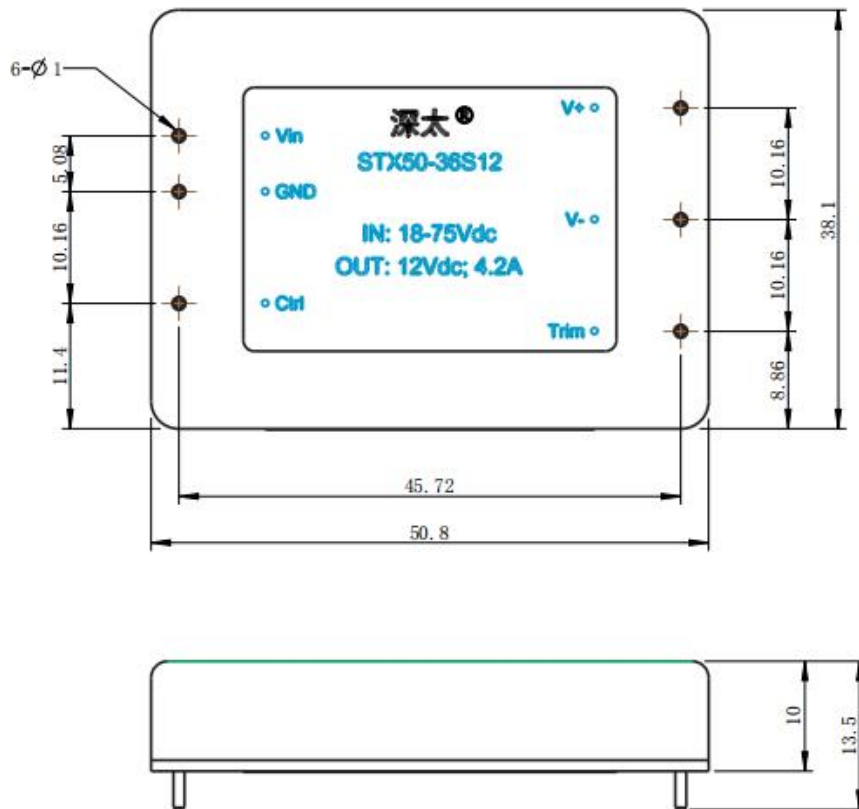


## 六、可靠性要求

- 1、MTBF $\geq$ 150Khour；测试条件：25℃，额定输入，满载输出 Bellcore 应力法预计。
- 2、年返修率：整流模块年返修率小于等于 3%。

## 七、机械特性以及接插件规格

### 1、外形尺寸



## 2、管脚定义以及规格

插座类型	管脚	管脚定义	功能	接触顺序	注
	1	VIN	输入正极		
	2	GND	输入负极		
	3	Ctrl	模块 ON/OFF		悬空或接地（出厂可调）
	4	Trim	电压微调		上调电压，在 TRIM 和 -V 加电阻 R <sub>up</sub> ， 需要下调，在 TRIM 和 +V 加电阻 R <sub>down</sub> 。
	5	V-	输出负极		
	6	V+	输出正极		
电压微调					
V <sub>out</sub>			9V	10V	11V
R <sub>down</sub>			4.7k	36k	100K
V <sub>out</sub>				14V	13V

Rup		2K	20K
-----	--	----	-----

### 3. 其他

## 八、包装、运输、储藏

### 1、包装

包装箱上有产品名称、型号、厂家标识、厂家质量部门的检验合格证、制造日期等；包装箱内有附件清单。

### 2、运输

产品运输时应有牢固的包装箱。箱外面应符合相关国标的规定且应有“小心轻放”、“防潮”等标志。装有产品的包装箱允许用任何运输工具运输。运输中应避免雨、雪的直接淋袭和机械撞击。

### 3、贮存

产品未使用时应存放在包装箱内，仓库环境温度-40—100℃和相对湿度 10%—95%，仓库内不允许有有害气体、易燃、易爆的产品及有腐蚀性的化学物品，并且无强烈的机械振动，冲击和强磁场作用，包装箱应垫离地至少 20cm 高，距离墙壁、热源、窗口或空气入口至少 50cm，在本规定条件下的贮存期一般为 2 年，超过 2 年后应重新进行检验。

## 九、注意事项

本机可能有危险能量输出，工作时切勿触摸！

备注：产品会不定期更新，恕不另行通知，最新版本请与我司确认。

其他技术指标请与我司销售人员联系

邮箱：jiguohui@stptec.com